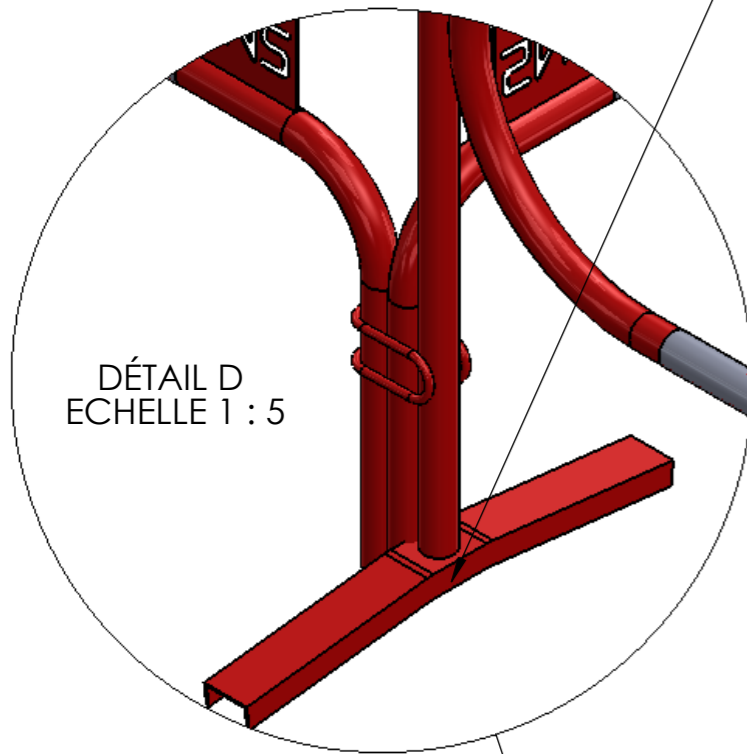
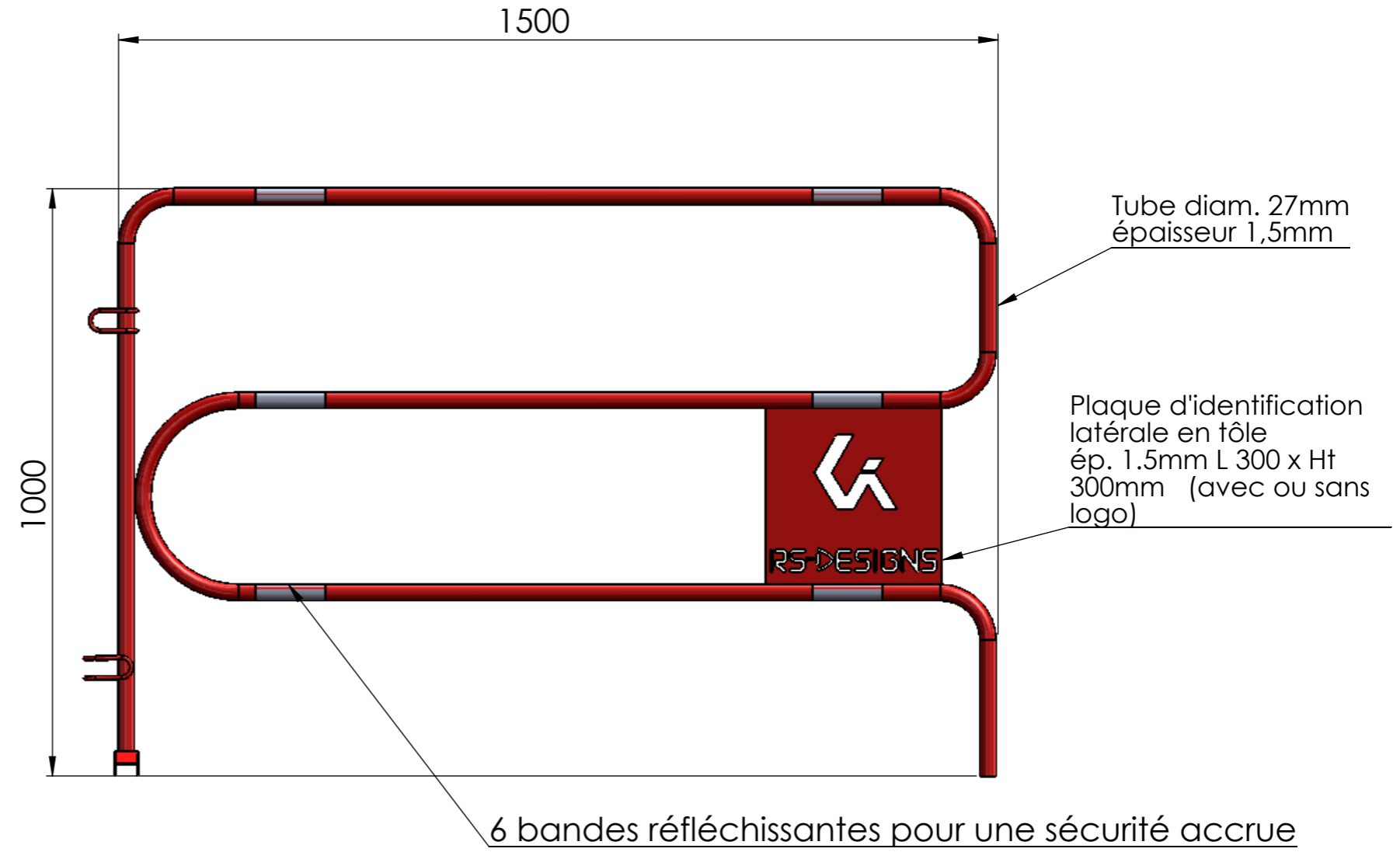
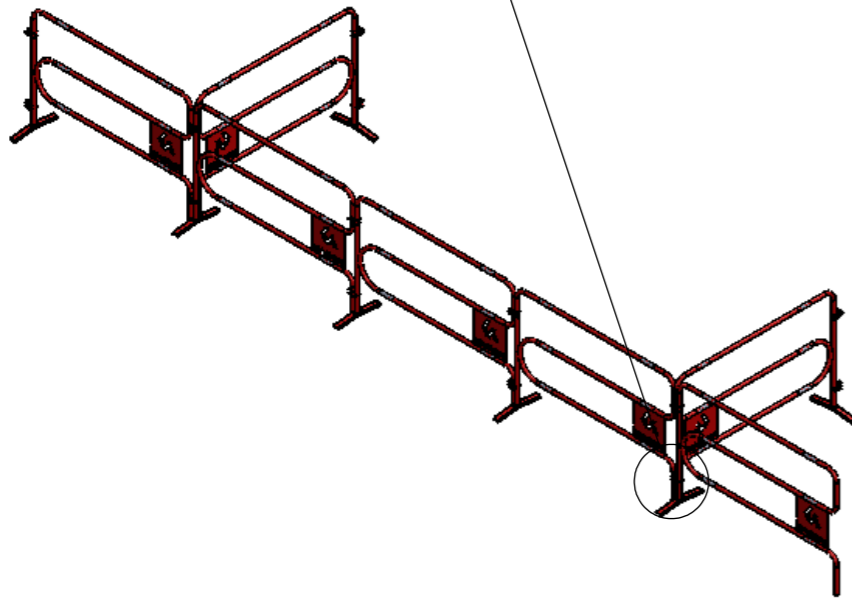


Pieds galbés pour une meilleure stabilité.



Possibilité d'accouplement "en étoile" pour stabiliser les grandes lignes de barrière.



MATIERE : ACIER S235JR
 TRAITEMENT : PROTECTION ZN / THERMOLAQUAGE (couleurs RAL)
 CAPACITE : 1,5ML
 POIDS PRODUIT : 7 KGS
 DIMENSIONS EN CHARGE : lg 1500 x ht 1000

Gamme : **RS-DESIGNS**

Barrière de chantier

A3